

中国腐蚀与防护学会标准

T/CSCP 0004-2023

承压设备无损检测 电压矩阵成像法在线监测

Non-destructive testing of pressure equipment: in-situ

Potential Matrix Mapping monitoring method

2023年12月4日发布

2023年12月5日实施

中国腐蚀与防护学会 发布

目 次

前 言.....	II
1 范围.....	1
2 规范性引用文件.....	1
3 术语和定义.....	1
4 监测系统.....	1
4.1 系统组成.....	1
4.2 控制单元.....	1
4.3 信号采集单元.....	2
4.4 直流电源.....	2
4.5 电极矩阵.....	2
4.6 温度补偿组件.....	2
4.7 电缆组件与接口.....	2
5 监测程序.....	2
5.1 监测前的准备.....	2
5.2 确定监测方案.....	3
5.3 系统校准.....	4
5.4 结果评价.....	5
6 记录和报告.....	5
6.1 记录.....	5
6.2 报告.....	5
7 方法概要.....	5
7.1 技术原理与依据.....	5
7.2 技术特点.....	6
7.3 推荐使用范围.....	6
7.4 人员要求.....	6

前 言

本标准按照GB/T 1.1—2020《标准化工作导则 第1部分：标准化文件的结构和起草规则》的规则起草。

请注意本标准的某些内容涉及专利。本标准的发布机构不承担识别专利的责任。

本标准由中国石油大学（华东）提出。

本标准将由中国腐蚀与防护学会标准化技术委员会归口并组织实施。

本标准负责起草单位：中国石油大学（华东）。

本标准参加起草单位：恩迪检测技术（青岛）有限公司、北京安泰信有限公司、山东省特种设备检验研究院集团有限公司、山东省特种设备协会、中石化安全工程研究院有限公司、中国石油化工股份有限公司齐鲁分公司、北京国科宏业科技有限公司、青岛艾梅耶仪器科技有限公司。

本标准主要起草人：李焰、胡洋、刘志梅、商显栋、郭怀力、柴永新、高崎、亢文恬、马琳、唐晓、姚万鹏、蒋涛、胡鹏飞等。

承压设备无损检测 电压矩阵成像法在线监测

1 范围

本文件规定了基于电位矩阵成像方法的无损监测技术，包括监测系统、监测程序、监测记录和方法概要等方面。

本文件适用于在役承压设备及管道壁厚的在线连续监测。

2 规范性引用文件

下列文件中的内容通过文中的规范性引用而构成本文件必不可少的条款。其中，注日期的引用文件，仅该日期对应的版本适用于本文件；不注日期的引用文件，其最新版本（包括所有的修改单）适用于本文件。

GB/T 9445 无损检测 人员资格鉴定与认证

NB/T 47013.1 承压设备无损检测 第一部分：通用要求

3 术语和定义

下列术语和定义适用于本文件。

3.1 承压设备 pressure equipment

是指承受一定压力的设备，例如锅炉、压力容器和管道等。

3.2 电压矩阵成像 potential matrix mapping

基于电阻网格化测量原理，通过电压信号测量承压设备及管道壁厚缺陷的方法。

3.3 电压比 voltage ratio

电极矩阵相邻电极对间的实测电压与该电极对在初始状态电压的比值。

3.4 温度补偿 temperature compensation

依据被测对象监测部位的温度变化，对电极矩阵测得的电压数据进行补偿修正。

3.5 分辨率单位 resolution unit

用承压设备及管道当前腐蚀深度与当前剩余壁厚的百分比，作为电压矩阵成像的分辨率单位。

3.6 监测精度 monitoring accuracy

用电压矩阵监测所得的结果与标准人工腐蚀缺陷对比的准确程度。

4 监测系统

4.1 系统组成

主要由控制单元、信号采集单元、直流电源、电极矩阵、温度补偿组件、电缆组件与接口等单元组成。

4.2 控制单元

控制单元对信号采集单元和直流电源进行控制，并具有信号存储、分析与传输功能。参数设置与现场条件和待测部位规格相关，包括电流大小、电极矩阵间距、待测部位原始壁厚、材质等参数。

4.3 信号采集单元

信号采集单元应具有单端或差分的电压信号输入功能，电压信号输入通道应不小于电极矩阵通道数。温度补偿组件应配备温度传感器，信号采集单元应具有温度信号输入功能。

4.4 直流电源

直流电源为恒流输出模式，能够调节输出电流大小，根据测试时间间隔进行间断输出。

4.5 电极矩阵

电极采用矩阵方法布设，与承压设备及管道的连接可采用螺柱焊接、磁吸、卡箍、粘接等方式，电极另一端连接采集电压信号的线缆。

4.6 温度补偿组件

4.6.1 温度参考板

在被测部位附近安装一块与被测设备相同材质的参考板，也可选择被监测结构上远离待测区域的部位作为参考板，在参考板上安装参考电极，通过对参考电极的测量进行温度补偿。参考板的安装位置应在待测区域附近，以确保与被监测区域温度梯度尽可能小。参考板不能发生腐蚀。

4.6.2 温度传感器

温度传感器可安装在待测区域进行温度补偿，也可安装在参考板上。

4.7 电缆组件与接口

电缆组件由电连接器、导线、套管、防波套等组成，导线通过压接方式与电连接器连接，导线束整体外套防波套，防波套外必须使用套管。接口附近电缆线与机箱固定必须牢固。电连接器与矩阵电极固定必须牢固。电缆接口与控制单元之间使用馈线或端子连接，必须牢固。

5 监测程序

5.1 监测前的准备

5.1.1 资料审查

资料审查应包括以下内容：

- a) 承压设备及管道制造资料：结构图纸、壁厚和材质等；
- b) 承压设备及管道运行资料：运行参数、工作介质和温度变化等；
- c) 其他资料。

5.1.2 现场勘查

应对现场进行勘查，找出自然环境、振动、内部和外部附件、壁厚、涂层、保温、工作介质和温度等影响监测结果的因素。

5.1.3 监测作业指导书编制

对每个监测对象，应结合使用仪器和现场实际情况科学选点，确定电压矩阵成像监测部位及其表面条件，对监测部位进行编号，编制电压矩阵成像监测作业指导书。

5.2 确定监测方案

5.2.1 监测电流

监测电流密度不能大于监测对象允许的最大电流密度范围。监测电流密度按公式（1）计算：

$$J = \frac{I}{S} < J_0 \quad \dots \dots \dots (1)$$

式中：

J ——电流密度，单位为安培每平方米（ A/m^2 ）；

J_0 ——监测对象允许的最大电流密度，单位为安培每平方米（ A/m^2 ）；

I ——监测电流，单位为安培（ A ）；

S ——为监测对象电流方向横截面积。单位为平方米（ m^2 ）。

5.2.2 电极矩阵布置

5.2.2.1 电流馈入馈出电极布置

监测部位设置在承压设备及管道全周向或部分周向区域，监测部位与电流馈入馈出电极位置关系见图1，其中间距 L 应满足以下关系：

$$L > 1.5\varnothing d \quad \dots \dots \dots (2)$$

式中：

L ——监测部位与电流馈入馈出电极间距，单位米（ m ）；

$\varnothing d$ ——管道外径，单位米（ m ）。

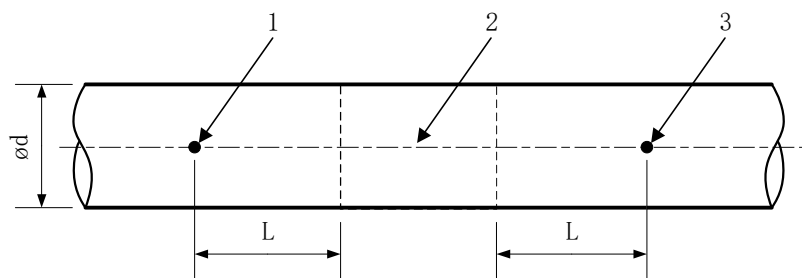


图 1 有效监测区示意图

说明：

1——电流馈入电极；

2——监测部位；

3——电流馈出电极；

$\varnothing d$ ——管道外径，单位米（ m ）；

L ——有效监测区与电流馈入馈出电极距离，单位米（ m ）。

5.2.2.2 采集电极矩阵布置

根据监测电流大小和监测部位面积确定采集电极矩阵布置方案，电极列间距 D_c 可按公式3、公式4进行计算：

$$V_{\alpha} < V < V_{\beta} \quad \dots\dots\dots (3)$$

$$V = \frac{4\rho D_c I}{\pi(D_1^2 - D_2^2)} \quad \dots\dots\dots (4)$$

式中：

V_{α} ——监测仪器最小监测电压，单位伏特（V）；

V_{β} ——监测仪器最大监测电压，单位伏特（V）；

V ——监测电压，单位伏特（V）；

ρ ——监测对象电阻率，单位欧姆米（ $\Omega \cdot m$ ）；

D_c ——采集电极列间距，单位米（m）；

I ——监测电流，单位安培（A）；

D_1 ——管道外径，单位米（m）；

D_2 ——管道内径，单位米（m）；

确定采集电极间距后，依据监测部位面积大小，确定采集电极矩阵维数，见图2。

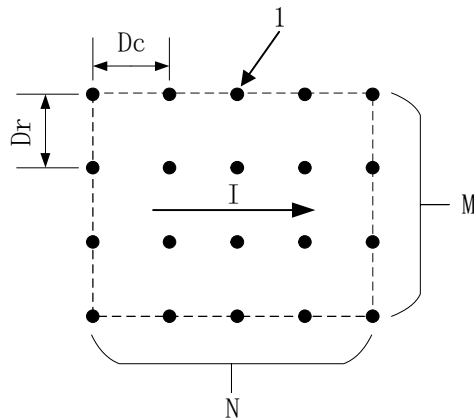


图 2 采集电极矩阵布置图

说明：

1——信号采集电极；

Dr ——电极矩阵行间距，单位米（m）

Dc ——电极矩阵列间距，单位米（m）；

I ——监测电流流向；

M ——电极矩阵通道行数；

N ——电极矩阵通道列数。

5.2.3 温度参考板安装

温度参考板必须安装在监测部位附近的相同温度变化范围内。

5.3 系统校准

5.3.1 监测前，必须使用对比试样对电压矩阵成像腐蚀监测系统调试。

5.3.2 按下列要求对电压矩阵成像腐蚀监测系统调试：

在与监测对象相同的监测条件下，按仪器说明操作调节监测系统，使仪器能够显示出清晰可辨的人工缺陷信号。

调试时，用于测试监测精度的3个同尺寸人工标准缺陷的形貌参数结果需要保持一致。

5.3.3 根据 5.3.2 调试结果和承压设备及管道设计要求，对超过腐蚀裕量的缺陷设置报警功能。

5.4 结果评价

5.4.1 腐蚀深度评价

5.4.1.1 经监测未发现报警信号，即腐蚀缺陷大小低于腐蚀裕量时，判监测对象处于安全运行状态。

5.4.1.2 经监测发现报警信号，即腐蚀缺陷尺寸大于腐蚀裕量时，判监测对象腐蚀损伤超过安全限制，进行安全校核。

5.4.2 腐蚀速率评价

5.4.2.1 根据监测得到的局部腐蚀和（或）均匀腐蚀深度与监测时间，计算管道腐蚀速率。

5.4.2.2 根据计算得到腐蚀速率进行承压设备及管道寿命评估。

6 记录和报告

6.1 记录

应按照以上监测程序的要求记录监测数据和信息，根据相关法规、标准和（或）合同的要求保存所有记录。

6.2 报告

监测报告的内容根据监测方要求定制。监测报告应包括以下内容：

- a) 委托单位和监测单位的名称；
- b) 执行或参考的国家标准、行业标准、团体标准或企业标准；
- c) 被监测对象名称及编号；
- d) 监测方法的简单描述；
- e) 监测电极布置方案；
- f) 监测电流参数；
- g) 监测对象损伤部位位置信息；
- h) 监测对象损伤部位缺陷形貌参数信息；
- i) 监测结果和结论；
- j) 监测人员和审核人签字；
- k) 监测日期和地点。

7 方法概要

7.1 技术原理与依据

7.1.1 技术原理

电压矩阵成像技术，基于欧姆定律原理，也被称为场指纹或电场矩阵技术。该技术对承压设备及管道的监测部位施加直流电，当被测部位因腐蚀导致厚度发生变化时，其表面电压会发生变化，通过测量监测区域的微小电位差，计算电压值变化量与管道壁厚缺陷之间的关系，实现对承压设备及管道腐蚀缺陷的定位和监测。

7.1.2 依据

[1] 中国石油大学（华东）. 用于电压检测的温度补偿方法、电场指纹检测方法及其系统:201810108252.4[P]. 2018-07-24.

[2] 中国石油大学（华东）. 一种基于挂片的模块化电场指纹检测系统及检测方法:201810108250.5[P]. 2018-07-24.

[3] 中国石油大学（华东）. 一种管道中腐蚀点的参数测量方法及其设备:202011067309.4[P]. 2020-12-14.

[4] 恩迪检测技术（青岛）有限公司. 一种用于电位矩阵缺陷面检测及监测的磁吸式探头:202223286993.2[P]. 2023-03-31.

7.2 技术特点

原位在线测量，监测精度高；适用范围广；使用寿命长；安全性和灵活性优异。

7.3 推荐使用范围

- a) 监测碳钢、低合金钢、不锈钢、铜合金等金属材料制承压设备及管道服役过程的均匀腐蚀、点蚀等腐蚀缺陷的位置和形貌参数；
- b) 监测直管、弯头等管道及储罐、锅炉等大型压力容器的腐蚀行为；
- c) 电压矩阵成像的监测精度主要由监测对象的壁厚、电极矩阵的间距和监测电流大小确定。

7.4 人员要求

技术使用和维护人员需要培训，培训要求参照无损检测人员资格鉴定与认证标准。